

# KRANO PENZ 8.95 HL NAUDOJIMOSI INSTRUKCIJA

## 1. ĮŽANGA

Sveiki atvyke į didžiulę PENZ kranų naudotojų šeimą mes tikimes, kad kranas PENZ patenkins Jūsų lūkesčius. Čia yra sąvadas instrukcijų kaip naudotis ir prižiūrėti kraną. Taip pat Jūs būsite informuotas apie saugumo instrukcijas, siekiant apsaugoti Jūsų ir asmenų esančių šalia kranu sveikatą.

Siekiant išvengti piktnaudžiavimo šiuo gaminiu, taip pat galimų teisinių konfliktų, prašome laikytis šių taisyklių. Atidžiai perskaitykite šias instrukcijas.

Laikytis šių ONORM M 9601 techninės priežiūros instrukcijų ir taisyklių. Atsižvelgti į šių bandymų specifikacijas, ONORM 9602 reikalavimus, darbo įrangos reglamentus. Darbuotojai turi žinoti ir laikytis darbo saugos ir įrengimų priežiūros bei naudojimosi taisyklių.

Pradėdami, mes norėtume pabrėžti, kad bet koks priežiūros instrukcijų ir darbo tvarkos nesilaikymas, o taip pat neleistinas remontas, t.y. keisti gamyklos nustatytus slėgius (pašaliniams asmenims) ir elektrinės shemos parametrus ar kitokia kranu rekonstrukcija, to pasekoje bus prarandama garantija. Be to, mes negalime būti traukiami atsakomyben dėl nelaimingų atsitikimų, nerūpestingos priežiūros ir neteisingo jo naudojimo.

Širdingai Jūsų Rochus Penz GmbH.

## 2. ĮVADAS

### ATITIKIMAS-EG

Jūsų kranu CE reikalavimai ir mašinos reglamentai atitinka Europos Sąjungos technines sąlygas ir atitinkamus reglamentus. Jeigu kranas montuojamas ant priekabos, tai montuojanti kompanija bus atsakinga už pilną ES Sąjungos reikalavimų atitikimą visų jos dalių – tai yra vilkiko, kranu. krovimo įrangos ir t.t.. Bent kokių kranu konstrukcijos pakeitimų atveju, EG atitikties deklaracija turi būti išduota jį montavusios firmos. Kėlimo įrangos įrenginiai (griebtuvai ir t.t....) privalo atitikti CE reikalavimus Europos Sąjungoje. Kraną ir kitą kėlimo įrangą galima eksploatuoti jeigu jie atitinka CE reikalavimus.

### MONTAVIMAS, PATIKRINIMAS, PAKARTOTINIAI BANDYMAI

Kraną montuoti galima, tik vadovaujantis paskutine DIN EN 12999 versija.

Sumontavus kraną, jis turi būti patikrinamas nepriklausomame bandymų centre, prieš priduodant jį pirkėjui. Pagal "ARBEITSMITTELVERORDNUNG AM-VO" (DARBINĖS ĮRANGOS REGULIAVIMAS) Jūsų kranas turi būti tikrinamas kiekvienus metus 1 kartą.

### GRIEŽTAI DRAUDŽIAMA

Judant vilkikui, draudžiama ką nors kelti kėlimo įranga.

Kranas jokiais aplinkybėmis negali but apkrautas judant vilkikui.

Negalima naudoti kranu kaip preso spausti metalo laužą arba kitas medžiagas prie platformos.

Visi "presavimo" judesiai, kaip pavyzdžiui, stulpų kalimas į gruntą arba panašūs veiksmai yra griežtai draudžiami.

Atidarytas griebtuvas, kuris yra atsirėmes į pagrindą, negali būti uždarytas kol nepakelta strėlė ir kiti kėlimo irenginiai.

Jokiu būdu negalima krovinį traukti arba buksiruoti norint jį pakelti, bet būtina perstatyti mechanizmą taip, kad būtų galima apseiti be kroviniu traukimo ir stūmimo.

### ATSAKOMYBĖ UŽ GAMINĮ

Turtui padarytos žalos kaip nurodyta įrenginio atsakomybės akte:

Žala padaryta su kranu nėra žala kranui.

Žalos turtui padarytos veiklos metu į gamintojo atsakomybės aktą neįeina ir jokios atsakomybės neneša todėl pretenzijos neprijimamos.

Po šios naudojimosi instrukcijos pirmo perdavimo Jums- yra laikoma, kad Jūs esate instruktuosas ir atsakingas dėl jo saugaus naudojimo ir priežiūros taisyklių laikymosi.

Jūsų parašas and perdavimo sertifikato yra teisingo kranu perdavimo įrodymas, o taip pat tai yra eksploatacijos ir apmokymo instrukcija.

### PASTABA

Tolimesnio kranu perdavimo kitam klientui atveju, ši instrukcija turi būti būtinai perduota naujam jo savininkui ir jis turi būti supažindintas su ja.

### 3. SAUGUMO ĮNSTRUKCIJOS

Atkreipkite dėmesį į šiuos pavojaus ir apribojimų ženklus:

Įsitikinkite, kad darbo metu nieko nebūtu arčiau 20m. nuotoliu nuo kranu

#### 3.1 DARBAS ŠALIA ELEKTROS PERDAVIMO LINIJŲ

Įsitikinkite, kad atstumas tarp elektros perdavimo linijos laidų ir Jūsų kranu yra ne mažiau kaip 5 metrai. Jei tai yra neįmanoma tai elektros įtampa šioje linijoje turi būti išjungta prieš darbo pradžią šalia šios linijos. Jeigu susidarė pavojinga situacija arba dėl netikėtų aplinkybių Jūsų kranas prisilietė prie elektros perdavimo linijos laidų - būkite ramūs ir jokiais aplinkybėmis nesilieskite prie kranu arba jo važiuoklės rankomis ir nejudėkite iš vietos, (gali atsirasti "žingsninė įtampa") kad Jūsų kojų pėdos būtų šalia viena kitos. Jokia būdu neįjungite savo mobilaus telefono ir nebandykite skambinti. Sėdėkite savo vietoje ir laukite kol atvyks pagalba. Jeigu Jūs valdote kraną distanciniu pultu, Jūs būsite saugus stovėdami vietoje ir laikydami kojų pėdas viena šalia kitos.

#### 3.2 KĄ DARYTI VĖJUOTU ORU IR ŽAIBUOJANT

Dirbant kranu vėjo ir jo gūsių greitis negali viršyti 80 km.val.(15m. į sek.)

Žaibuojant dirbti kranu GRIEŽTAI DRAUDŽIAMA.

#### SAUGUMO ĮRENGINIAI

Užraktai prieš savaiminį strėlės pasisukimą transportavimo padėtyje ir mechaniniai užraktai prieš savaiminį strėlės atsilenkimą. Šie užraktai laiko strėlę ir neduoda jai pasisukti ir atsilenkti važiuojant keliu, tokiu būdu pašalindami pavojaus grėsmę keliuose. Į valdymo bloko įėjimo sekciją yra istatytas pagrindinis slėgio vožtuvas, kuris yra pastatomas, sukalibruojamas didžiausiam slėgiui ir užantspauduojamas gamykoje. Beveik visos papildomos valdymo funkcijos turi antrinius vožtuvus apribojančius slėgį cilindruose, kad išvengtų staigių judesių. Cilindrų jungimo hidraulinė schema yra padaryta taip, kad kėlimo cilindrų ir jų žarnų trūkimo atveju jie yra apsaugoti vožtuvais. Kranu atramos kojos yra aprūpintos užrakinimo kontrolės vožtuvais. Didžioji žarnų dalis yra atsparios staigiems slėgio pakitimams. Kad apriboti apkrovą arba kėlimo momentą krovimo metu buvo pastatyti monometrai kurie vizualiai rodo kada pasiekta maksimali apkrova. Kėlimo momentas yra apribojamas esant 105 % darbinio apkrovimo, kontrolinė lemputė užsidega esant 90 % leidžiamo apkrovimo.

Apribojimo ribos valdymas sekcijose ir žarnose užtikrina, kad jos išlaikytu šiuos slėgius.

Avarinio išjungimo mygtukas randasi šalia operatoriaus sėdynės.

#### SAUGUMO ĮNSTRUKCIJOS PRIEŠ DARBO PRADŽIĄ

Patikrinkite žarnas ir jų jungtis - ar jos nepažeistos, ar nėra alyvos tekėjimo (teršalais aplipusios žarnos ir jų sujungimai rodo tepalo prasisunkimą, ir jo vietą). Patikrinkite ar teisingai pastatyta Jūsų kėlimo įranga. Patikrinkite, ar Jūsų valdymo svirtys juda be strigimų ir ar jos grįžta į pradinę padėtį, jas atlaisvinus. Esant reikalui sureguliuokite sėdynę ir įsitikinkite ar ji yra patikimai užtvirtinta. Vizualiai patikrinti ar nėra kokių nors mechaninių įrengimo pažeidimų. Patikrinkite atstumą iki elektros perdavimo linijos laidų [žiūrėkite punktus 3.1.1]. Patikrinkite ar tikrai atraminės kojos remiasi į tvirtą pagrindą. Prieš lipdami į kraną patikrinkite ar nėra žmonių kranu pavojaus zonoje (arčiau negu 20m nuo kranu) ir kitų pašalinių trūkdyčių. Saugotis savaiminio kranu ir jo platformos pajudėjimo (įjungti vilkiko stovėjimo stabdį ir užpleištuoti kraną transportuojančios platformos ratus).

#### SAUGUMO ĮNSTRUKCIJOS DARBO METU

Ištraukti atramines kojas iki maksimalaus ilgio (jeigu jas ištraukėte rankiniu būdu-užfiksuokite, kad kojos savaimė nejudėtų, tai užtikrins Jūsų saugumą). Transportavimo platformą su kranu pakelkite 3-4 cm. virš pagrindo. Ratai neturi atsiplėšti nuo pagrindo. Patikrinkite ar nėra pašalinių ir neįprastų garsų judant kranu lėtai ir greitai. Sekite ar teisingai yra atliekamos visos darbinės funkcijos. Patikrinkite ar nekaista hidrauliniai komponentai. Nedaryti kokių nors staigių judesių kranu ir jo kroviniu, nes tai gali išsiūbuoti kraną ir yra galimybė apvirsti. Jeigu vienu metu atliekate keletą funkcijų, tai turėkite omeny, kad kokios nors vienos funkcijos sustabdymas pagreitins likusių funkcijų vykdymą. Leidžiant sunkų krovinį žemyn nedidinti rato, t.y neštiesinėti strėlės, nes tuo atveju maksimalus apkrovimas gali viršyti leistiną ir atsirasti nevaldomi kranu judesiai /hidraulinio tepalo prasisunkimas. Niekada neviršykite leistinų apkrovų kurios yra nurodytos kranu apkrovimo diagramoje. Vengite pakrovimo ir iškrovimo darbų šalia statinių, transporto priemonių ir kitų sukeliančiu kliūtis vertingų objektu, nes galimas medžio rastų kritimas arba jų užkabinimas ir žalos neįtrauktos į draudimą padarymas.

## SAUGUMO ĮNSTRUKCIJOS PO DARBO

Prieš pajudant krano transportavimo priemonei iš vietos įsitikinkite ar jis yra paruoštas transportavimui: Pilnai pakelti atramines kojas ir patikrinti ar jos patikimai užtvirtintos. Įjungite avarinį krano darbo stabdymą, kad išvengti nevaldomų savaiminių kran judesių pradėdant darbą iš naujo.

Įsitikinkite, kad hidraulinėje sistemoje nėra likutinio slėgio.

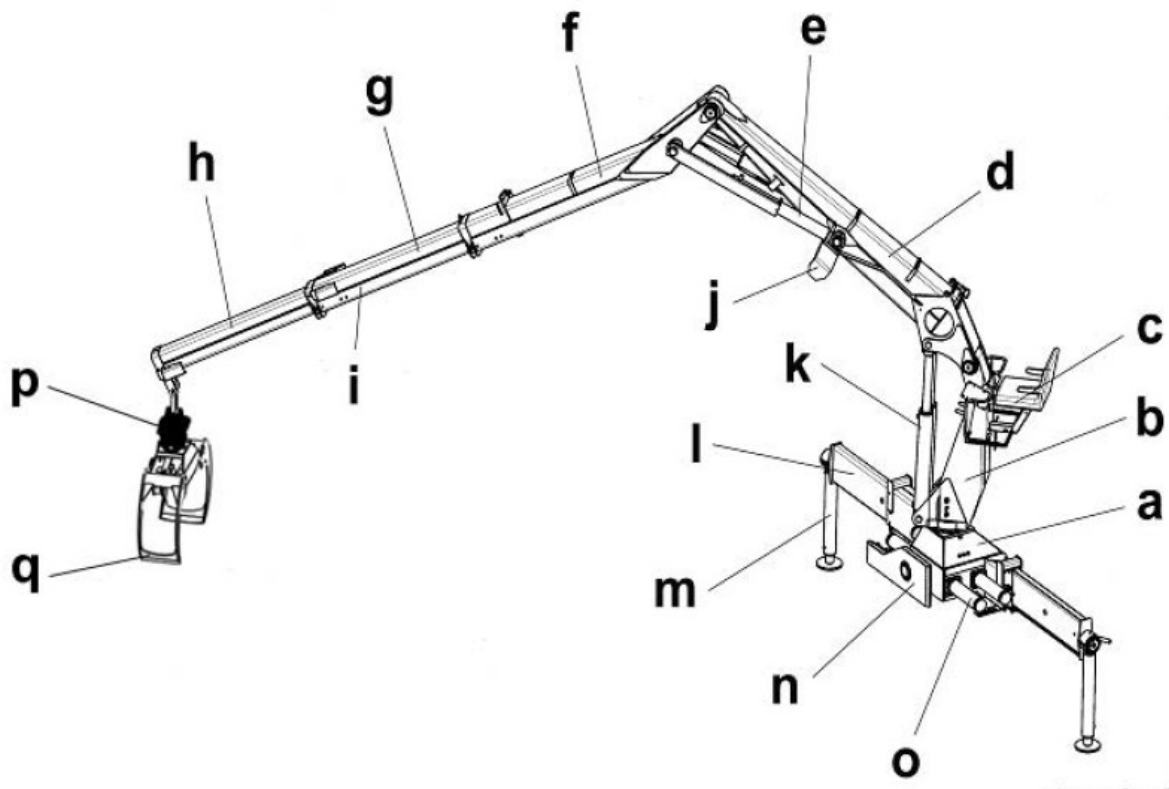
Dėmesio (transportuojant kraną) -maksimalus leistinas svoris ir leidžiami gabaritai skirtingi įvairiose šalyse o taip pat tunelių ir orinių elektros perdavimo linijų aukščiai.

## 4. PIRMAS PALEIDIMAS

Pirmą kartą paleidžiant kraną darbui arba po ilgo jo stovėjimo, galimas oro atsiradimas jo hidraulinėje sistemoje ir šį orą reikia pašalinti, sistemą nuorinant. Tuo tikslu būtina kiekvieną hidraulinį cilindrą lėtai išvesti į jo galines padėtis kelis kartus valdymo vairalazdėmis, palaikant cilindrus šiose padėtyse po kelias sekundes.

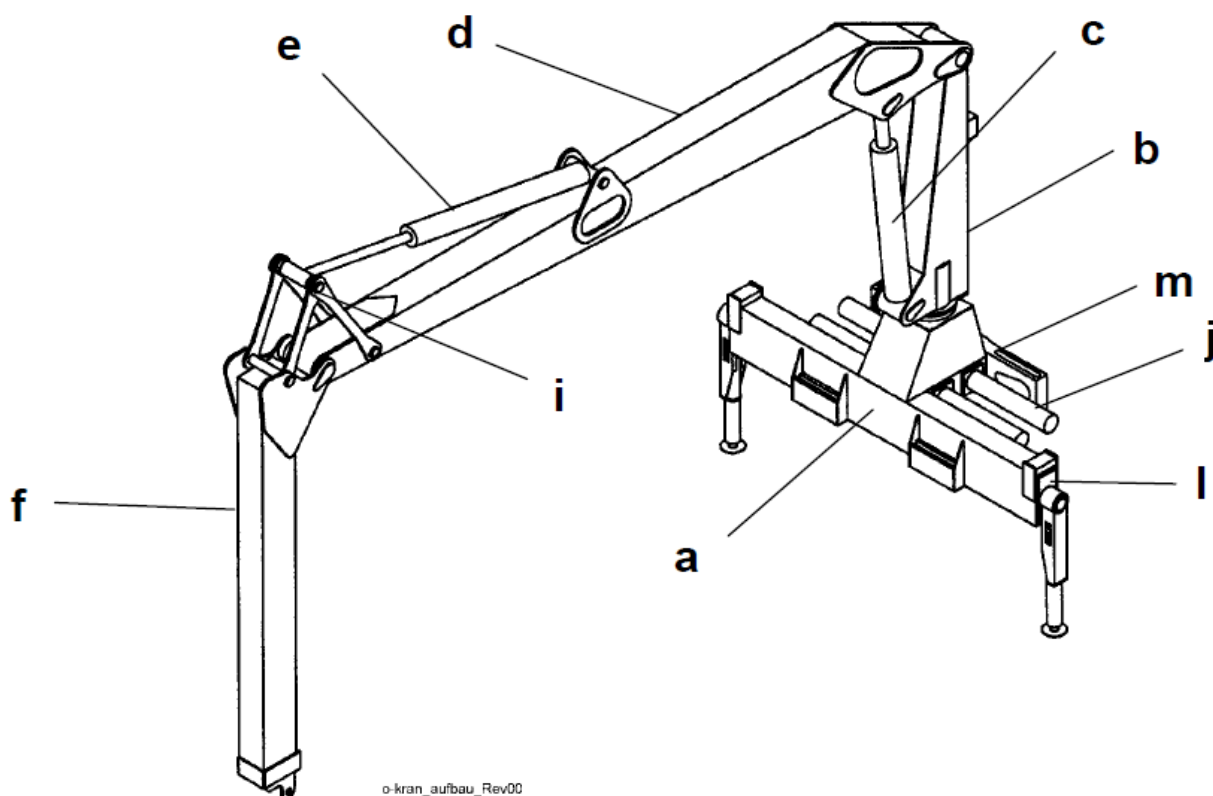
Šio instrukcijos reikalavimo ignoravimas gali padaryti rimtą žalą cilindrai, jo kotui ir cilindro riebokšiams kuomet darbo metu pasieksite galines cilindro padėtis.

## 5. SUDEDAMO KRANO KONSTRUKCIJA



Pos.	Aprašymas	Pos.	Aprašymas
a	Krano bazė	j	Lenkimo cilindro atrama
b	Krano kolona	k	Kėlimo cilindras
c	Valdymas	l	Atramų šliaužikliai
d	Kėlimo strėlė ( pirma strėlė)	m	Atramų cilindrai
e	Lenkimo cilindras	n	Tritaškė atrama
f	Lenkimo strėlė (antra strėlė)	o	Posūkio cilindrai
g	Teleskopas	p	Rotatorius
h	Teleskopas II (išstumiamą strėlė)	q	Griebtuvai
i	Teleskopo cilindras (nesimato)		

## 6. SULANKSTOMO KRANO KONSTRUKCIJA

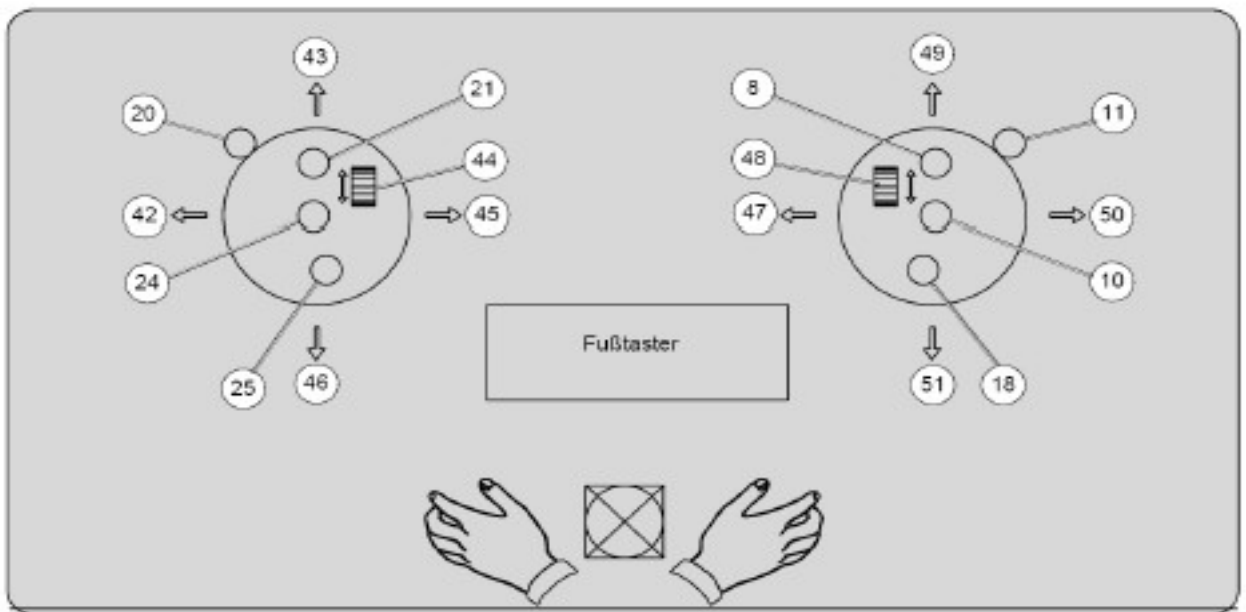
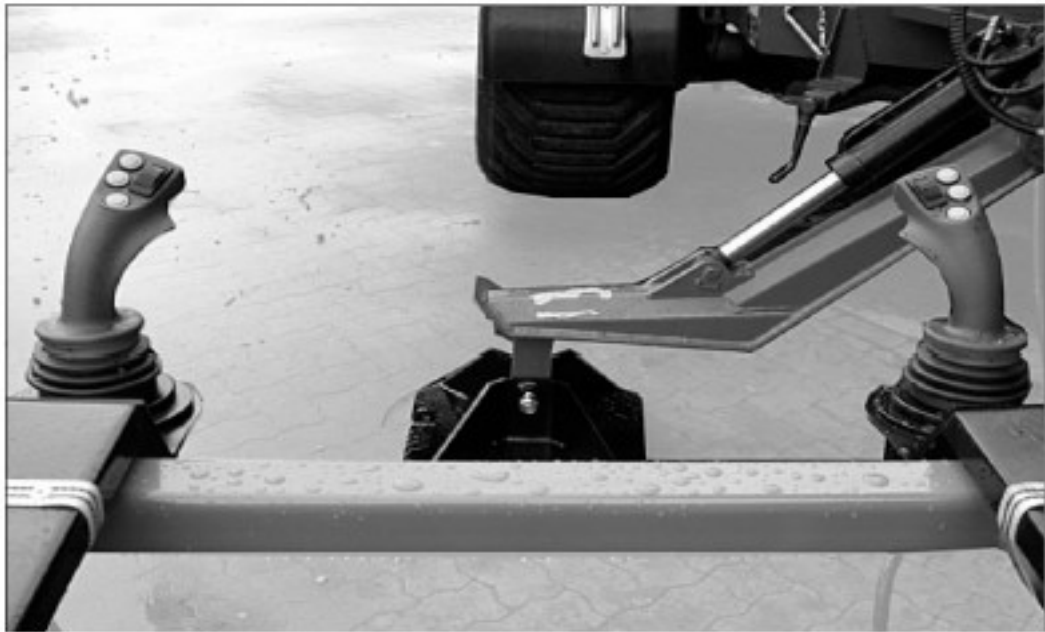


Pos.	Aprašymas	Pos.	Aprašymas
a	Krano bazė	i	„Hidrolinko“ sistema
b	Krano kolona	j	Posūkio cilindrai
c	Kėlimo cilindras	k	Atramų šliaužikliai
d	Kėlimo strėlė (pirma strėlė)	l	Atramų cilindrai
e	Lenkimo cilindras	m	Tritaškė atrama
f	Lenkimo strėlė (antra strėlė)		

## 7.KRANO VALDYMAS

Siekiant, kad krano valdymas būtų patogesnis, tam naudojamos vairalazdės (opcija) t.y. kaip būdas pratesti kabelinį valdymą. Šiuo atveju ant vairalazdžių yra sumontuoti skirtingi funkciniai elementai atlikti įvairias krano operacijas. Vairalazdės yra sumontuotos ant kiekvieno sėdynės porankio.

08	„Įjungti padavimą“	47	„Griebtuvą pasukti kairėn“
10	„Padavimo konvejerių atgal“	48	„Griebtuvą atidaryti/uždaryti“
11	„Padavimo sustabdymas“	49	„Krano kėlimo cilindras žemyn“
18	„Padavimo ritinį pakelti“	50	„Griebtuvą pasukti dešinėn“
20	„Išmetimo vamzdį pasukti kairėn“	51	„Krano kėlimo cilindras į viršų“
21	„Išmetimo vamzdį pasukti dešinėn“		
24	„Išmetimo vamzdžio atvartą į viršų“		
25	„Išmetimo vamzdžio atvartą žemyn“		
42	„Kraną pasukti kairėn“		
43	„Krano strėlė į savę“		
44	„Teleskopą į save/nuo savės“		
45	„Kraną pasukti dešinėn“		
46	„Krano strėlė nuo savės“		



## 8.KRANO PALEIDIMAS

Paleidimas esant žemoms aplinkos temperatūroms.

Krano paleidimas ir reguliavimas esant žemai oro temperatūrai sukels didelę trintį jo judančiose dalyse. Kad sumažinti šiuos nepageidautinus reiškinius turėkite omenyje šiuos svarbius dalykus:

Hidraulinį siurblių įjungti tik esant mažoms variklio apsukoms. Tegu hidraulinė alyva teka be apkrovimo tam tikrą laiko tarpą [apie 10-15min.].

Tam, kad pagreitinti alyvos sušilimą nenaudokite jokių vožtuvų ir darbinių cilindrų.

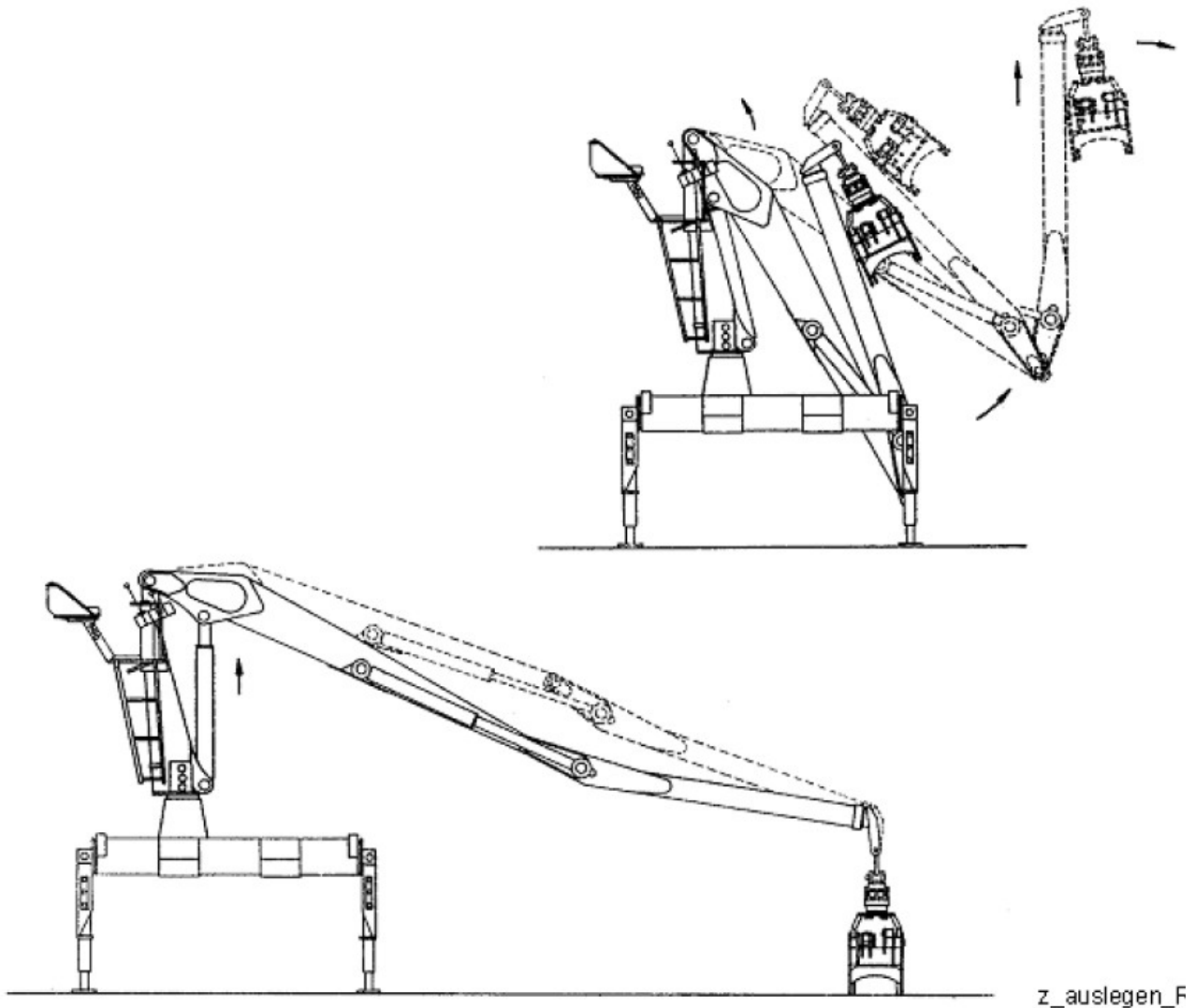
Krano pastatymui į darbinę padėtį naudokite tik lėtą eigą.

Po visų šių veiksmų galite pradėti krovimo operacijas.

Krano strėlę kelis kartus išskleisti ir sudėti (jei kranas yra sudedamas iš kelių dalių), tam kad kranas įeitu į darbinį režimą. Visada laikykitės šios veiksmų eilės tam, kad išvengti žalos ir nereikalingų išlaidų.

Po krano transportavimo jo pastatymui išrinkite tvirtą pagrindą (jei yra būtinybė naudokite atraminius diskus).

1. Atramas išstumkite visu jų ilgiu, kitokiu atveju kranas gali pavojingai pasvirti.
2. Atrakinkite rankinius užraktus.
3. Išstumkite atramas visu jų ilgiu, kad jos patikimai atsiremtu į pagrindą.
4. Pakelkite kėlimo strėlę aukščiau kranu bazės kol bus galima be kliūčių daryti posūkius .
5. Pakelkite kranu strėlę, kad galima būtų paimti griebtuvą gulintį ant žemės.
6. Nuimti apkrovą nuo stėlės išlenkimo cilindro ir tuo pačiu pakelti strėlę.



## 10.PRIEŽIŪRA

10.1 PAGRINDINIAI VEIKSNIAI UŽTIKRINANTYS ILGĄ IR SĖKMINGĄ JŪSŲ KRANO DARBĄ.

Teisingas hidraulinės alyvos slėgio nustatymas. Tvarkinga ir saugi kranu eksploatacija (nepažeidžiant kranu perkrovimo apsaugos). Vengite spaudimo [presavimo] judesių. Dirbant vengite kranu perkrovimų.

Vadovaukitės draudžiamais ženklais.

## 10.2 PRIEŠ PRADĖDAMI REMONTO IR PRIEŽIŪROS DARBUS

Prieš pradėdami remonto arba apžiūros darbus prašome Jūsų - turėkit omeny šią informaciją:

Visada naudokite gerus, kokybiškus ir tam skirtus instrumentus. Tikrinkite ir keiskite sudilusias kranu dalis anksčiau negu jos sulūžo, kad nesukelti avarinės situacijos. Turėkite omenyje, kad dirbant – svarbiausia yra darbo saugumas. Savaimė suprantama, kad švara ir tvarka darbo vietoje taip pat yra labai svarbu.

## 10.3 TEPIMAS

Tepamos yra visos kranu judančios dalys (raudoni plastmasiniai antgaliai) iki šviežias tepalas pasirodys tepimo vietoje. Tam yra nuvalomas tepimo vietose (raudoni kamšteliai) visas esantis purvas, šiukšlės ir tepalo švirkštu sutepama. Tepant kranu posūkio mechanizmą sukinėti kraną tuo pasiekiant pilną sutepimą. Vienas tepimo intervalas neturi viršyti 24 valandų t.y. kiekvieną darbo dieną. Plaunant kraną suspaustu vandeniu, tepalas būtinai yra nuvalomas nuo visų jo tepimo taškų. Tai yra daroma ir prieš kiekvieną ilgalaikį kranu stovėjimą.

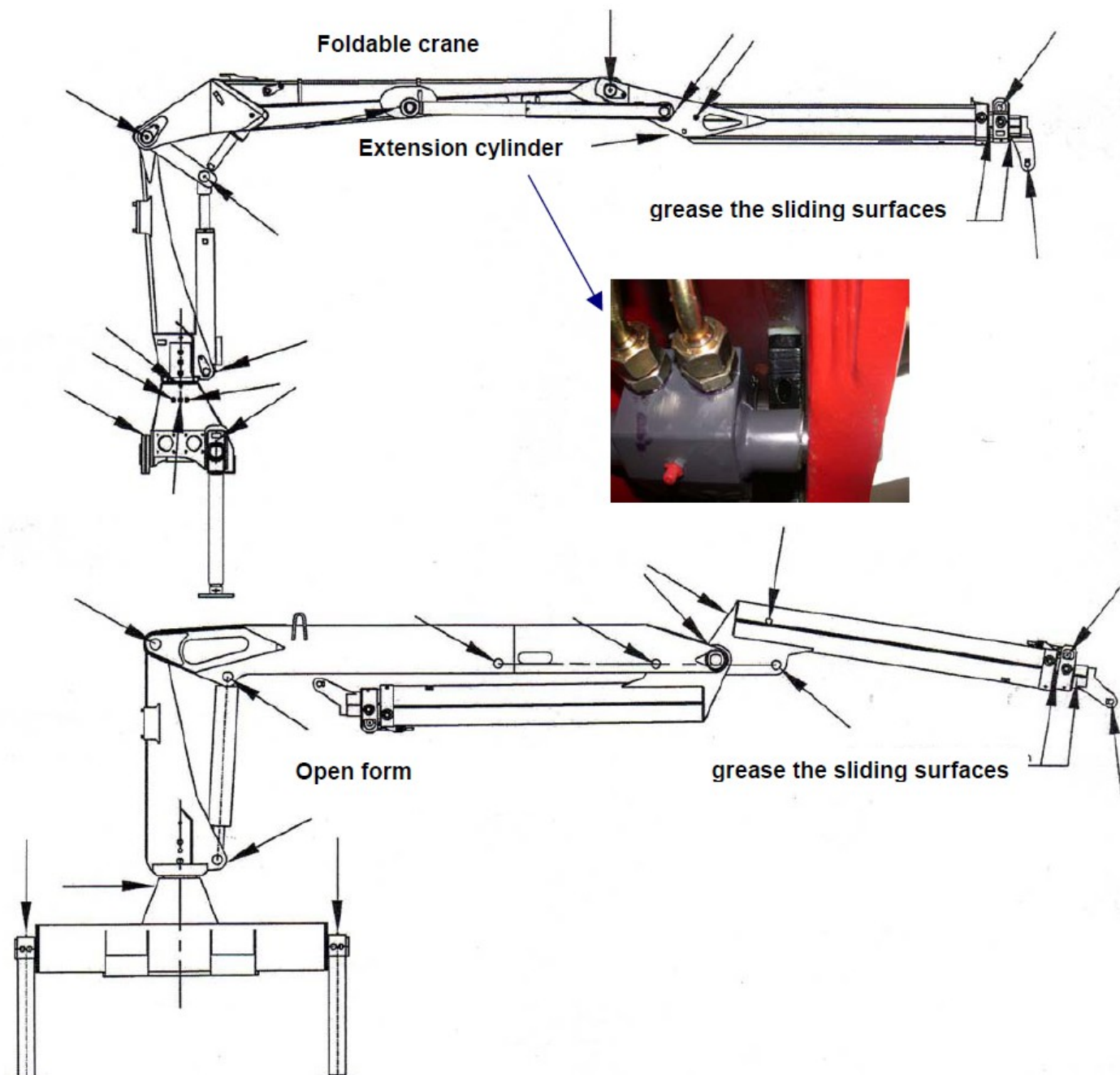
### REKOMENDUOJAMI TEPALAI

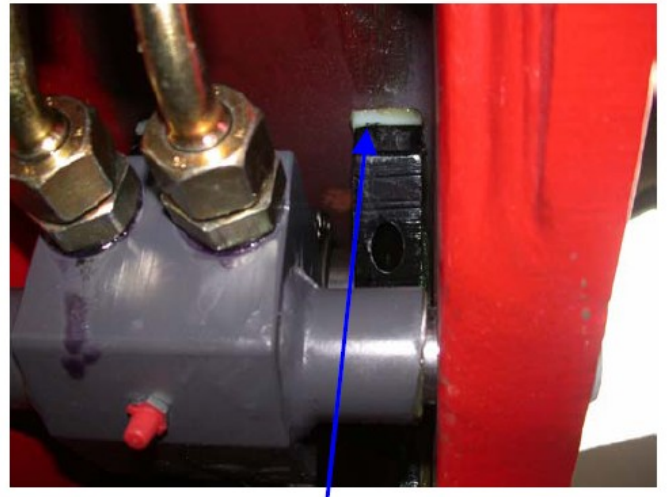
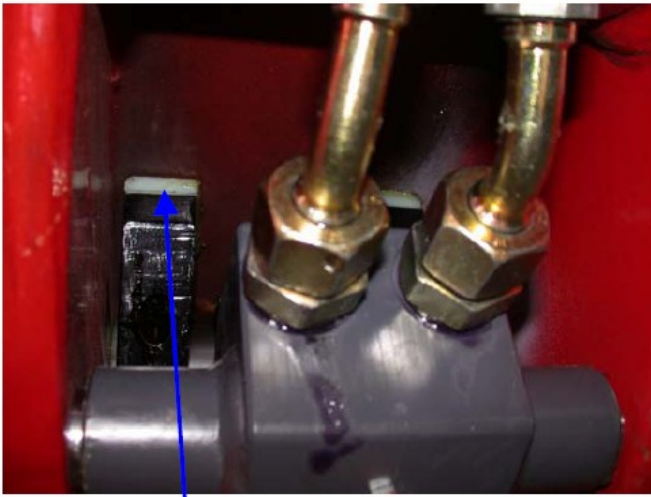
PENZ KRANBAU rekomenduoja aukšto atsparumo “Lithium-EP-universal” tepalą su sekančiais duomenimis:

Tirpimo taškas 185C laipsniai  
Klampumas 2 NLGI [pagal DIN 51 818]  
Temperatūros diapazonas nuo -35C iki +140C laipsnių.

Rochus PENZ GmbH rekomenduoja “OMV signum M283” arba kitų gamintojų analogiškus tepalus.

## 10.4 TEPIMO TAŠKAI





Šios atraminės plokštelės turi būti tepamos purškiamu (aeroliniu) tepalu. Tokiu pat būdu tepamos visos likusios atraminės plokštelės ir diskai. Reikia atkreipti dėmesį, kad kitaip sutepus dirbti negalima.

## 10.6 HIDRAULINĖ ALYVA

Hidraulinė alyva užpilta į Jūsų kraną yra filtruota gamintojo, (perfiltruota per mikro-filtrus) kas yra svarbu norint išvalyti alyvą nuo priemaišų. Purvas ir jo dalelės yra pagrindinė padidinto hidraulinės sistemos ir jos mazgų dilimo bei gedimų priežastis.

### 10.6.1 REKOMENDUOJAMA HIDRAULINĖ ALYVA

Alyva PENZ krane turi būti naudojama nuo -10 iki +120C laipsnių.

Alyvos aušintuvas yra būtinas montuojant kraną.

Rochus PENZ GmbH rekomenduoja tik aukštos kokybės hidraulinę alyvą kuri yra skirta intensyviai eksploatuojamiems įrengimams ir ji atitinka sekančius reikalavimus:

Klampumas- 46 [ISO VG]

Klampumas esant 40C laipsnių 46 [mm<sup>2</sup>/s]

Klampumas esant 100C laipsnių 8.9 [mm<sup>2</sup>/s]

Klumpumo indeksas daugiau nei 160

Užšalimo taškas ne mažiau -33 laipsniai

Rochus PENZ GmbH rekomenduoja:

“OMV hyd HLP- M 46” “Biohyd-MS46” arba kitų gamintojų analogiškų duomenų hidraulinę alyvą.

Rapso sėklų ir HLP-PG [Polyalkylenglykol] tipo alyvą naudoti yra griežtai draudžiama. Specialiam naudojimui arba kitu konkrečiu atveju apie naudotiną hidraulinę alyvą prašom teirautis pas gamintoją arba į specializuotą gamintojo servisą.

### 10.6.2 HIDRAULINĖS ALYVOS IR JOS FILTRŲ KEITIMAS

Hidraulinę alyvą esant reikalui reikia stengtis keisti šiltu metų laiku. Visus hidraulinės alyvos filtrus turite pakeisti kartu su alyvą. Alyvos užterštumo laipsnį galite pamatyti ant jos užterštumo indikatorius esančio ant filtro žarnos [raudona sekcija]. Vandens kondensatas kuris susirenka bako apačioje gali būti pašalinamas bet kuriuo metu. Pradedant krano eksploataciją paprastai hidraulinė alyva keičiama po 50 darbo valandų ir toliau kas 200 darbo valandų, bet nerečiau vieną kartą į metus (naudojant kraną miškovėžiose) o kitur pagal to mehchanizmo gamintojo nurodymus. Visuomet papildyti alyvą per krano filtrų sistemą ir papildomą filtrą. Kranas kuris turi posūkio mechanizmą ir alyvos priemaišų nusodintuvą su alyvos slėgio matuokliu turinčiu ir jos lygio matuoklį. Hidraulinės alyvos lygį galima tikrinti pagal lygio matuoklio parodymus. Pakeitus alyvą po to yra būtina pašalinti orą iš hidraulinės sistemos. Šio tikslu kiekvieną hidraulinį cilindą dukart lėtai (nes greitai iš cilindų išeinantis oras gali sudeginti cilindų sandariniklius) pervesti į jo kraštines padėtis, valdymo svirtimis trumpai palaikant cilindą šiose padėtyse. Oras išeis iš hidraulinės sistemos per valdymo

vožtuvus. Jeigu judinant cilindrà strėlè juda pilnu greičiu tai reiškia, kad oro sistemoje nėra.

### 10.7 HIDRAULINIS SIURBLYS (VELENO RIEBOKŠLIAI IR GUOLIŲ RIEBOKŠLIAI).

Veleno riebokšliai sandarina veleną, kad hidraulinė alyva nepatektu į jo guolius. Guoliai turi riebokšlius, kad juose esantis tepalas iš jų neišsilietu. Tarp hidraulinio siurblio ertmės ir guolių turi būti įdėti O-tipo žiedai. Pažeidus vidinius siurblio riebokšlius alyva tekės lauk per šią kiaurymę tuo parodydama siurblio riebokšlių pažeidimą.

DĖMESIO : Siurblio darbo metu pastoviai tikrinkite ar nėra alyvos nutekėjimo iš šios kiaurymės. Esant hidraulinės alyvos nutekėjimui nedelsiant keiskite siurblio riebokšlius.

Stiprus ir pastovus hidraulinės alyvos tekėjimas gali rodyti siurblio susidėvėjimą. Nusidėvėjusiame siurblyje hidraulinės alyvos slėgis gali pramušti ir veleno guolių riebokšlius. Alyvos tekėjimas iš kiaurymės rodo, kad siurbliū reikia keisti arba remontuoti.

### 10.8 GRANDINĖS ĮTEMPIMAS.

Grandinės laisvumas neturi būti didesnis kaip 10mm. ir tikrinamas kas 50 darbo valandų.

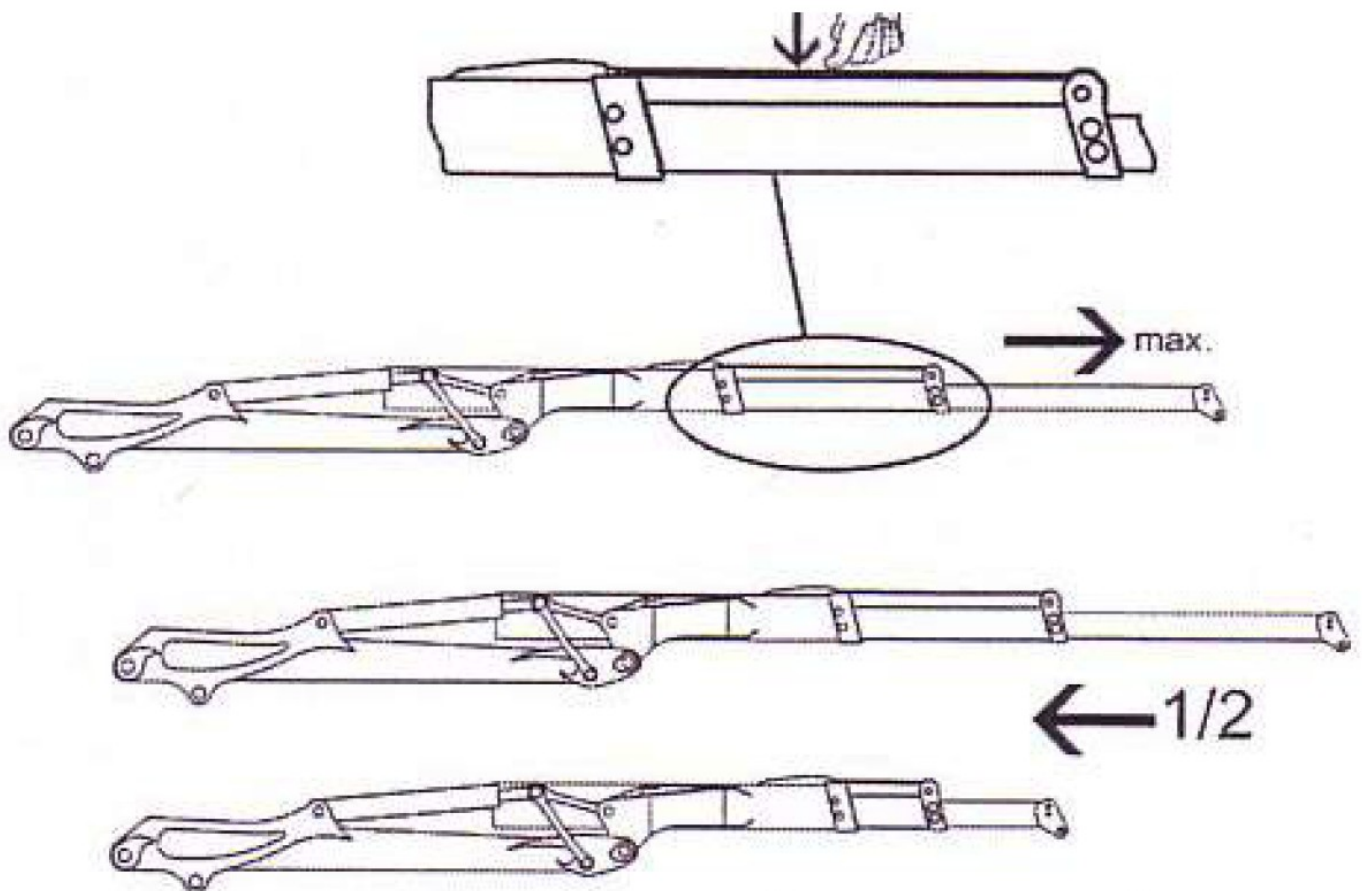
Tai kaip patikrinti grandinės įtempimą

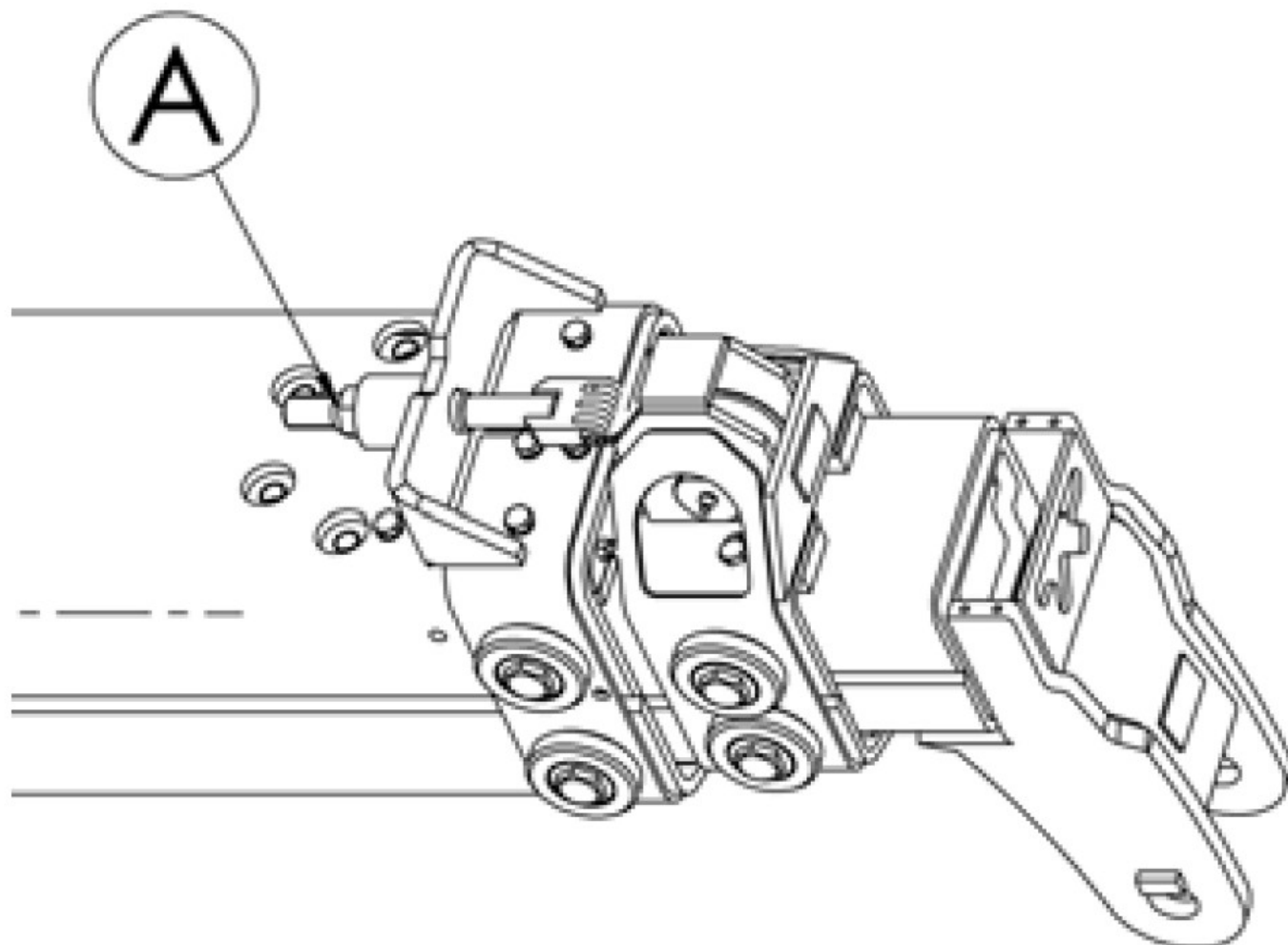
1. Ištempti grandinę visu jos ilgiu
2. Nykščiu nuspausti grandinės viduryje

Grandinės įtempimas

1. Ištraukite iki pusės
2. Įtemdami grandinę saugokite ją nuo prisasukimo, baigę užkontruokite kntrveržle „A“.

max. 10mm





## 11.GARANTIJŲ NUOSTATOS

Įstatymų reikalavimuose garantija galioja iki kontrakto uždarymo dienos jeigu kita yra nenumatyta. Atkreipkite dėmesį, kad visi be išimties garantiniai teiginiai gali būti patvirtinti, jeigu techninės priežiūros ir aptarnavimo darbai buvo atlikti pagal mūsų instrukcijas. Po 20 darbo valandų arba ne vėliau 2 mėnesiai po krano perdavimo vartotojui, kranas turi būti aptarnautas PENZ aptarnavimo skyriuje arba techninio aptarnavimo stotyje patvirtintoje PENZ. Garantiniai teiginiai gali būti pareikšti tik originalioms PENZ atsarginėms dalims. Remontiniai darbai turi būti atliekami tik įgaliotuose serviso stotyse.

## 12.REMONTO DARBAI

Naudokite tik adekvačius remonto darbams instrumentus ir atsiminkite, kad darbų saugumas yra pirmoje vietoje. Švara ir tvarka darbo vietoje o ypač remontuojant hidrauliką ir jos komponentus yra būtina sąlyga. Turėkite omenyje, kad remonto darbai numatyti garantiniame skyriuje turi būti vykdomi tik įgaliotose serviso stotyse.